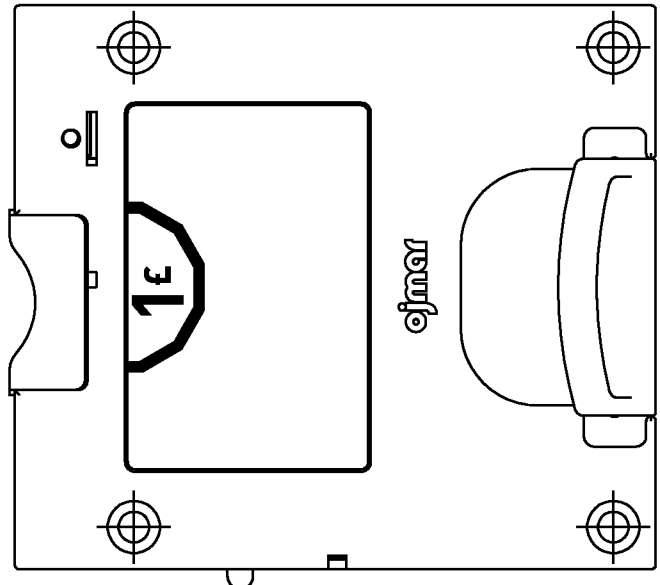
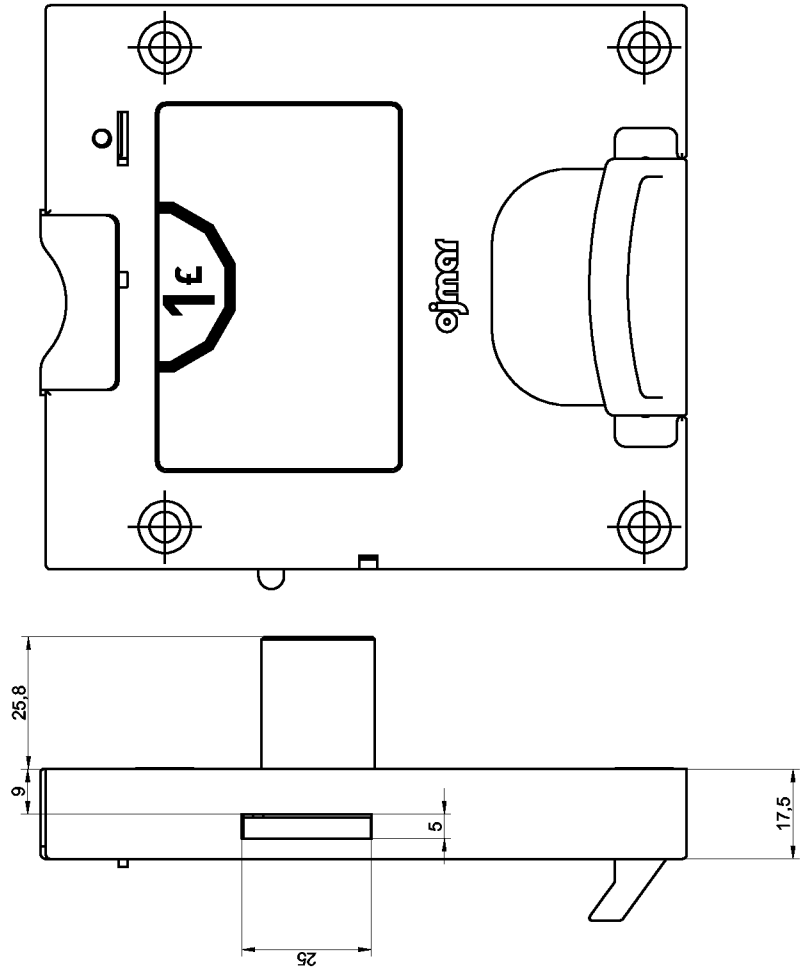
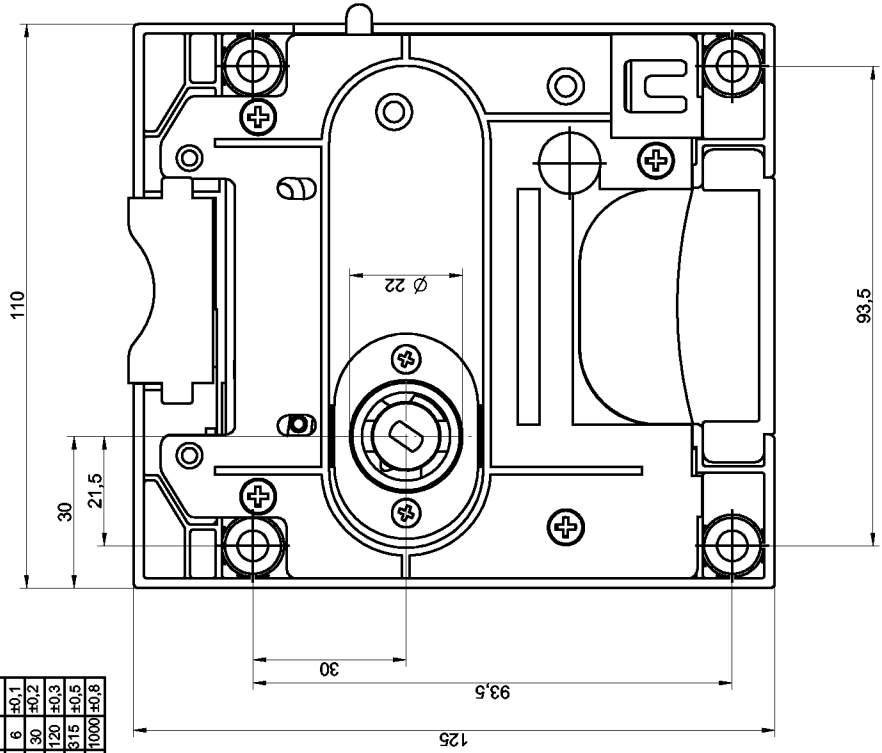


COULASSE TO BRANCHIAPANS TELEFRANCE (mm)	
Mas de/tyge thin	
Tolerance/ hasalup to	
0,5	6 ±0,1
6	30 ±0,2
30	120 ±0,3
120	815 ±0,5
315	1000 ±0,8



Fecha/Date	22/05/2018	Firma/Signature	lbei	Indices/ Index	Nombre/ Name	Fecha/Date	Letra/ Letter	Cambio / Change
Dibujado/ Drawn by		Revisado/ Revised by		Tratamiento térmico/Heat treatment	Material	Trat. protección superficial/Surfaces treatment		
Peso/Weight	0.0 kg	Designación de la pieza / Part name			Nº de la pieza/Part number	Edición/Edition	Escala/Scale	
		CHAPILAS INTERCAMBIO SCLINDBRO			74.30011	01	1:1	
		Sustituye a /Substitutes to:			-			
		Sustituido por /Substituted by:			-			

