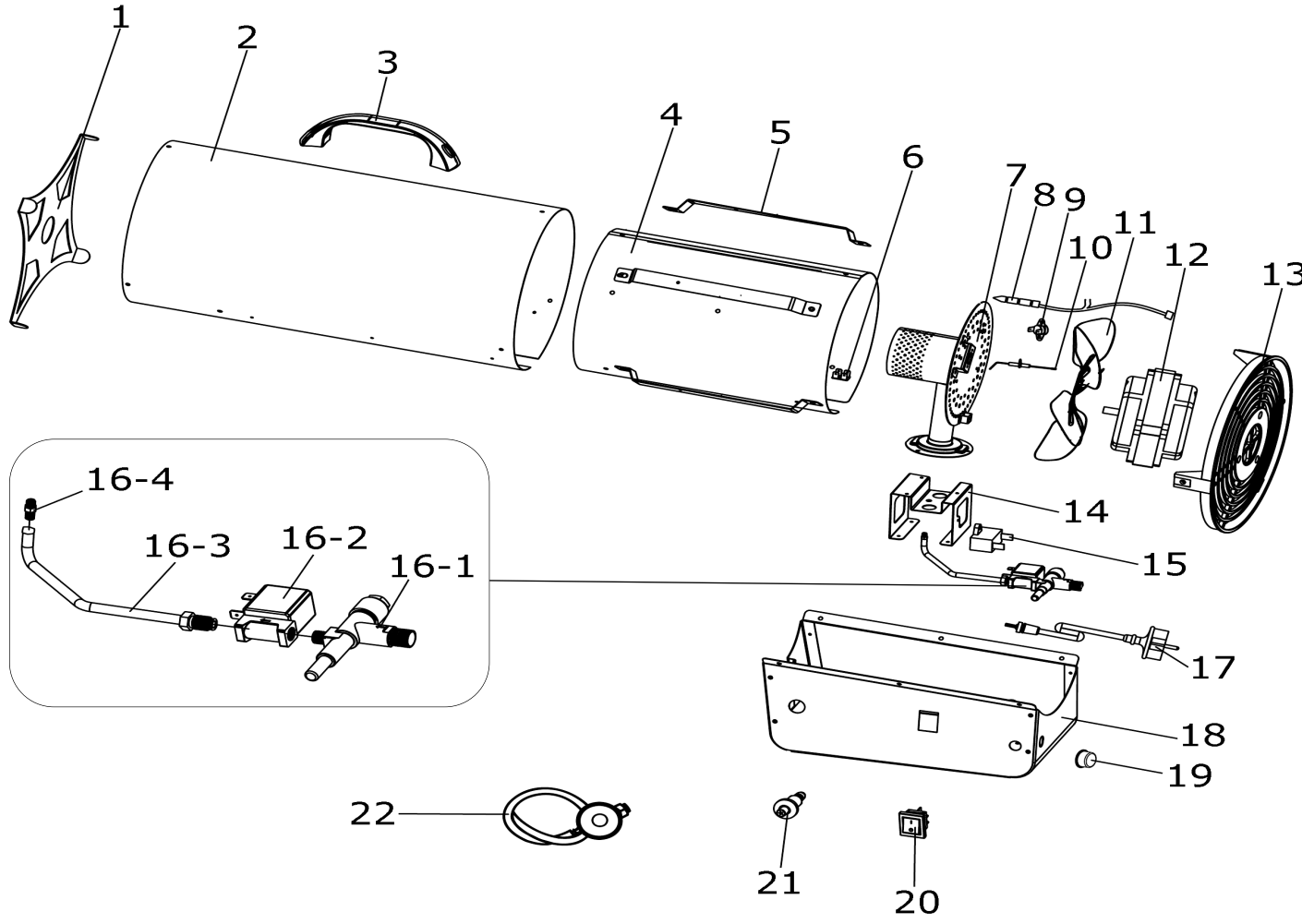


09291 - Fireball 1706 Propane Heater

Exploded Diagram & Parts List



<i>Ref. No.</i>	<i>Description</i>	<i>Sip Part No.</i>	<i>Ref. No.</i>	<i>Description</i>	<i>Sip Part No.</i>
1.	<i>Front grill</i>	<i>PW09-10339</i>	14.	<i>Burner support</i>	<i>PW09-10350</i>
2.	<i>Cover</i>	<i>PW09-10355</i>	15.	<i>Capacitor 2mf</i>	<i>PW09-10351</i>
3.	<i>Handle</i>	<i>PW09-10341</i>	16-1.	<i>Gas valve</i>	<i>PW09-10331</i>
4.	<i>Chamber</i>	<i>PW09-10356</i>	16-2.	<i>Solenoid valve</i>	<i>PW09-10332</i>
5.	<i>Chamber bracket</i>	<i>PW09-10343</i>	16-3.	<i>Gas pipe</i>	<i>PW09-10352</i>
6.	<i>Terminal block</i>	<i>PW09-10344</i>	16-4.	<i>Gas nozzle</i>	<i>PW09-10357</i>
7.	<i>Burner assembly</i>	<i>PW09-10345</i>	17.	<i>Mains lead</i>	<i>PW09-10323</i>
8.	<i>Thermocouple</i>	<i>PW09-10406</i>	18.	<i>Base</i>	<i>PW09-10354</i>
9.	<i>Thermostat</i>	<i>PW09-10317</i>	19.	<i>Plastic cover</i>	<i>PW09-10326</i>
10.	<i>Electrode</i>	<i>PW09-10336</i>	20.	<i>Switch</i>	<i>PW09-10329</i>
11.	<i>Fan</i>	<i>PW09-10347</i>	21.	<i>Piezo ignitor</i>	<i>PW09-10330</i>
12.	<i>Motor</i>	<i>PW09-10348</i>	22.	<i>Regulator (1.5 bar) c/w hose</i>	<i>PW09-10358</i>
13.	<i>Rear grill</i>	<i>PW09-10349</i>			